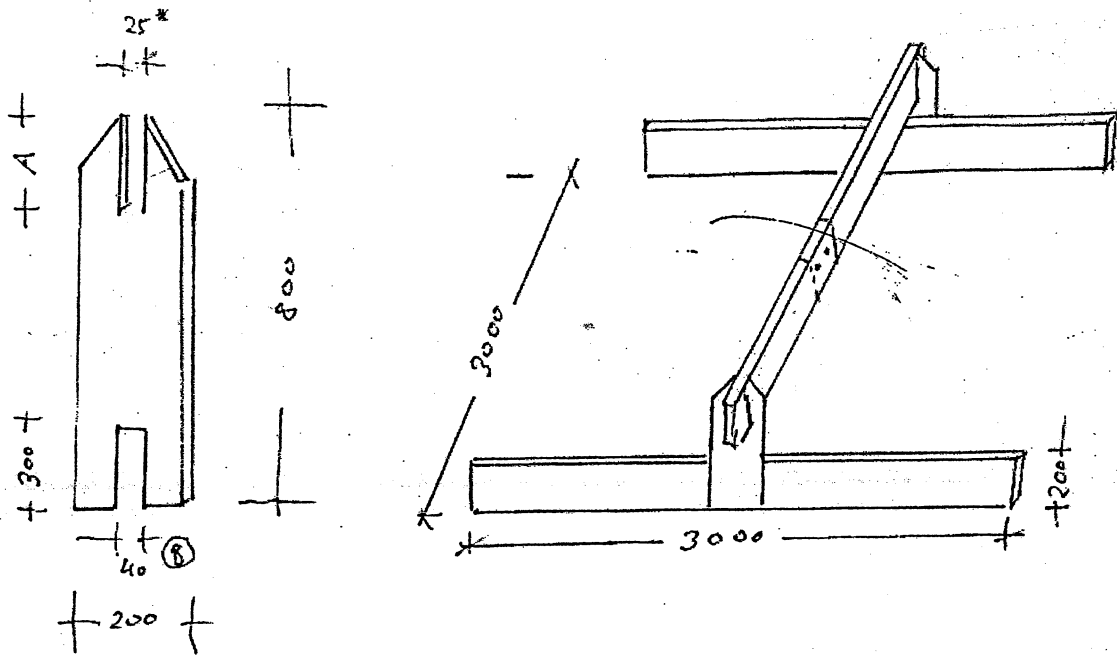


Ohne Maßstab, Angaben in mm



- A: abhängig von Maße Querbrücke
- A: abhängig von Dicke Querbrücke
- B: nicht weniger als 40mm

In einer (Schul-)Turnhalle kann die Bandenbrücke auch aus den vorhandenen Bänken gebaut werden.

